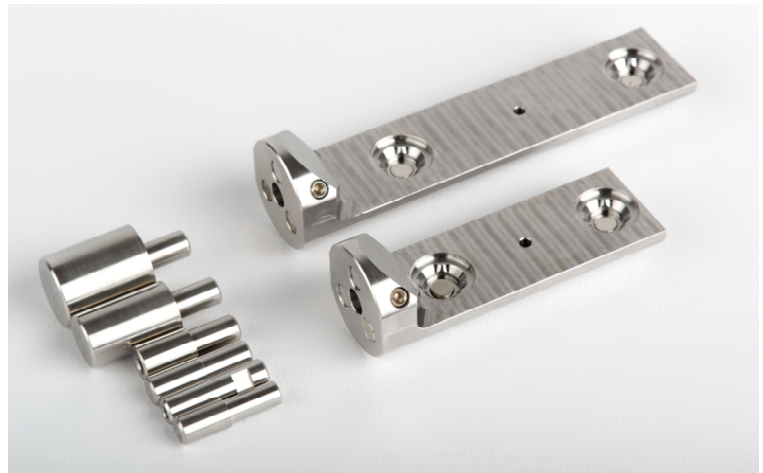


www.sap-micro.com

**SAP** MICRO  
MECANIQUE  
Usinage mécanique de haute précision



# CATALOGUE SUPPORTS REFLECTEURS LASER



**Qualité** des produits finis  
et **respect** des délais, sont  
les **maîtres mots** de l'entreprise.

## SOMMAIRE

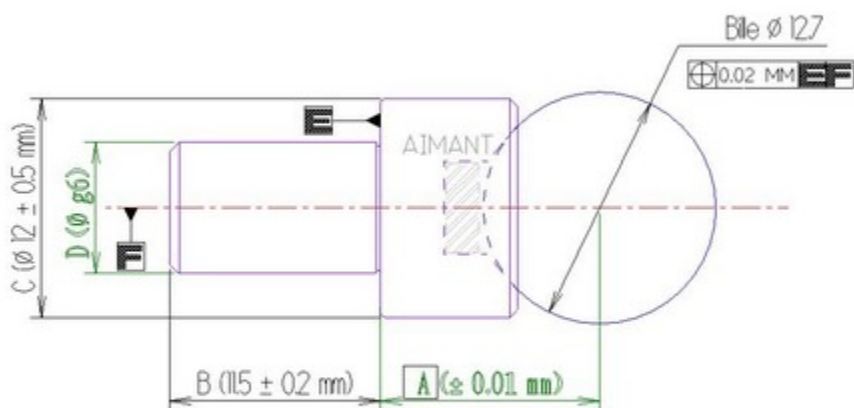
<b>1. Supports réflecteurs pour billes 0.5 (12.7 mm)</b>	
a. Pinnules standards bases étroites.....	Page 3
b. Pinnules standards bases larges.....	Page 4
c. Pinnules variables.....	Page 5
d. Supports de transferts étroits.....	Page 6
e. Supports de transferts larges.....	Page 7
f. Supports de référence fixation mécanique.....	Page 8
g. Mires points cachés standards.....	Page 9
h. Mires points cachés variables.....	Page 10
<b>2. Supports réflecteurs pour billes 0.875 (22.225 mm)</b>	
a. Pinnules standards.....	Page 11
b. Pinnules variables.....	Page 12
c. Supports de transferts.....	Page 13
d. Supports de référence fixation mécanique.....	Page 14
e. Supports de précision : offset précis +/- 0.015 mm.....	Page 15
f. Mires points cachés standards.....	Page 16
g. Mires points cachés variables.....	Page 17
<b>3. Supports réflecteurs pour billes 1.5 (38.1 mm)</b>	
a. Pinnules standards.....	Page 18
b. Pinnules variables.....	Page 19
c. Supports de transferts étroits.....	Page 20
d. Supports de transferts larges.....	Page 21
e. Supports de référence fixation mécanique.....	Page 22
f. Supports de référence avec couvercle intégré.....	Page 23
g. Supports de précision : offset précis +/- 0.015 mm.....	Page 24
<b>4. Quelques exemples de pinnules spéciales.....</b>	<b>Page 25</b>
<b>5. Les Adaptateurs.....</b>	<b>Page 26</b>
<b>6. Les outillages divers.....</b>	<b>Page 27</b>
<b>7. Exemple de rapport de contrôle.....</b>	<b>Page 28</b>

# CATALOGUE SUPPORTS REFLECTEURS LASER

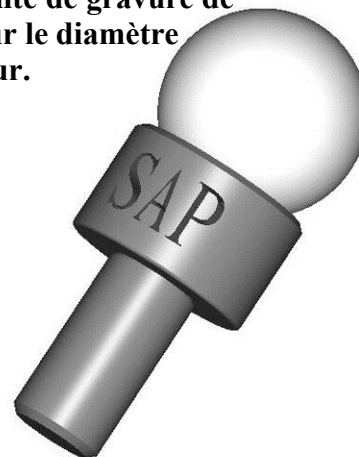
## - PIN 0.5 E - (MATIERE : INOX)

(Pinnules standards bases étroites pour billes 0.5)

Référence	A OFFSET	B Longueur queue	C Diamètre Embase	D Diamètre Queue
<b>PIN 0.5 E</b>	<b>10 à 25</b>	11.5	12	<b>04 à 08</b>



**Possibilité de gravure de  
texte sur le diamètre  
extérieur.**



### OPTIONS :

- (R) Relevés de mesures individuels\*(exemple de rapport de contrôle à la fin du catalogue).
- (M3) Queue Taraudée M3.
- (Gr) Gravure de texte.

Exemple  
code : M3



**Pour demander un devis veuillez spécifier la référence de la pinnule et les valeurs variables figurant en gras sur le tableau puis le code des options choisies.**

**EXEMPLE : PIN 0.5 E / A 20 / D 07 + R + M3 + Gr : SAP N1 à 5**

\* Toutes les pinnules standards sont contrôlées individuellement.

Si le relevé de mesures n'est pas demandé un certificat de conformité sera fourni pour l'ensemble de la commande.

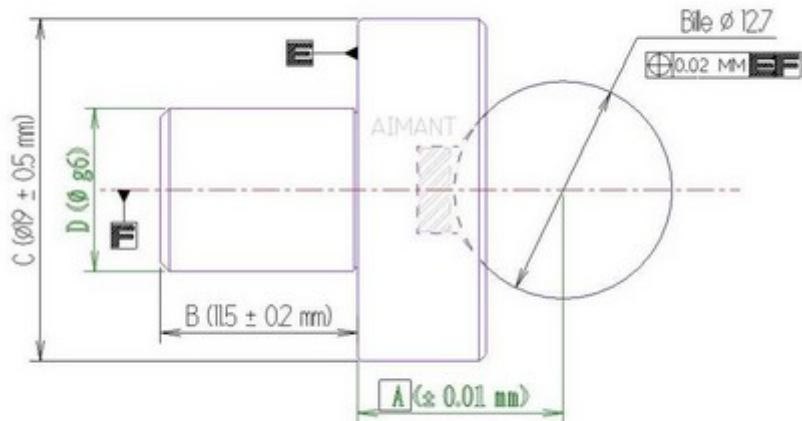
# CATALOGUE SUPPORTS REFLECTEURS LASER

## - PIN 0.5 L - (MATIERE : INOX)

**(Pinnules standards bases larges pour billes 0.5)**

Référence	A OFFSET	B Longueur queue	C Diamètre Embase	D Diamètre Queue
<b>PIN 0.5 L</b>	<b>10 à 25</b>	11.5	19	<b>04 à 14</b>

Possibilité de gravure de  
texte sur le diamètre  
extérieur.



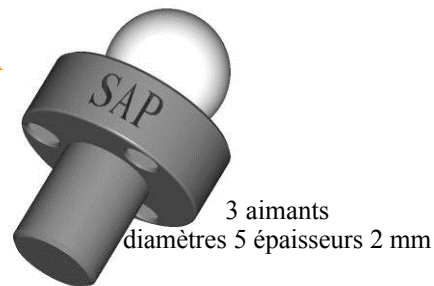
**OPTIONS :**

- (R) Relevés de mesures individuels\*(exemple de rapport de contrôle à la fin du catalogue).
- (M3) Queue Taraudée M3.
- (3A) 3 aimants supplémentaires sur embase côté queue **seulement pour queues (Dia 4 à 7)**.
- (Gr) Gravure de texte.

Exemple  
code : M3



Exemple  
code : 3A



**Pour demander un devis veuillez spécifier la référence de la pinnule et les valeurs variables figurant en gras sur le tableau puis le code des options choisies.**

**EXEMPLE : PIN 0.5 L / A 20 / D 07 + R + M3 + Gr : 01**

\* Toutes les pinnules standards sont contrôlées individuellement.

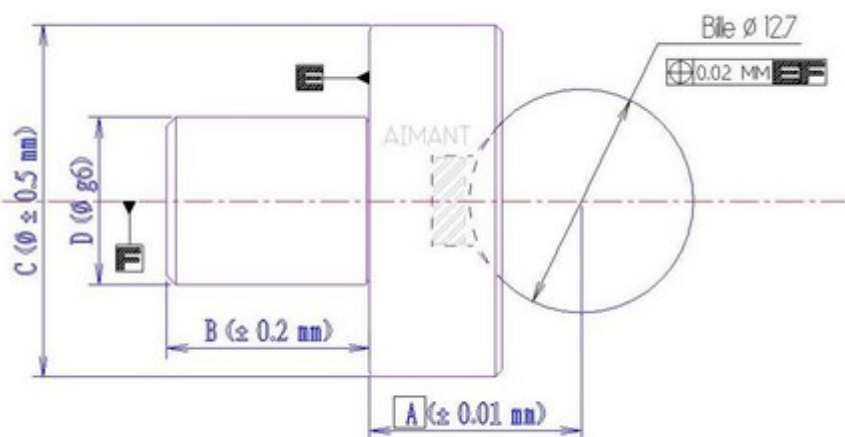
Si le relevé de mesures n'est pas demandé un certificat de conformité sera fourni pour l'ensemble de la commande.

**CATALOGUE**  
**SUPPORTS REFLECTEURS LASER**

**- PIN 0.5 V -**  
(MATIERE : INOX)

(Pinnules variables pour billes 0.5)

Référence	A OFFSET	B Longueur queue	C Diamètre Embase	D Diamètre Queue
<b>PIN 0.5 V</b>	<b>Veillez prendre contact avec nous pour définir les valeurs si les dimensions sont en dehors des versions PIN 0.5 E et PIN 0.5 L</b>			



Possibilité de gravure de  
texte sur le diamètre  
extérieur.



**OPTIONS :**

- (R) Relevés de mesures individuels\*(exemple de rapport de contrôle à la fin du catalogue).
- (M) Queue Taraudée M3.
- (Gr) Gravure de texte.

Pour demander un devis veuillez spécifier la référence de la pinnule et les valeurs variables figurant en gras sur le tableau puis le code des options choisies.

**EXEMPLE : PIN 0.5 V / A 35 / B 20 / C 20 / D 10 + R + Gr : SPEC**

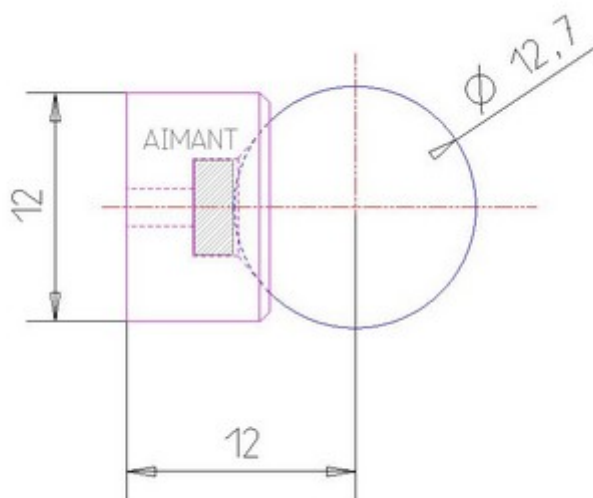
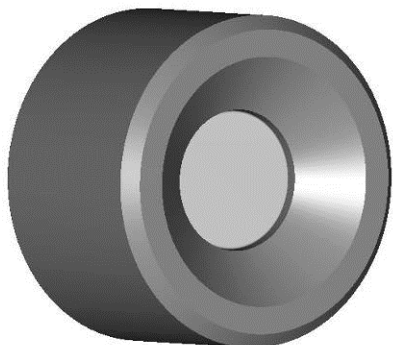
\* Toutes les pinnules variables sont contrôlées individuellement.

Si le relevé de mesures n'est pas demandé un certificat de conformité sera fourni pour l'ensemble de la commande.

**CATALOGUE**  
**SUPPORTS REFLECTEURS LASER**

**- STRA 0.5 E -**  
(MATIERE : ALUMINIUM)

(Supports de transferts étroits pour billes 0.5)



**OPTIONS :**

- (Tr) Traitement : OA Noire ,rouge, bleue, ....
- (Gr) Gravure de texte sur le pourtour.

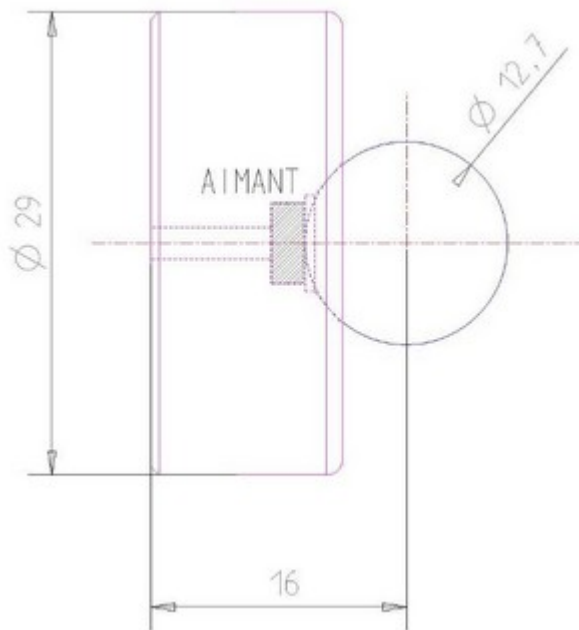
Pour demander un devis veuillez spécifier la référence du support et le (ou les) code(s) d'option(s) souhaité(s).

**EXEMPLE : STRA 0.5 E + Tr : OA Noire**

**CATALOGUE**  
**SUPPORTS REFLECTEURS LASER**

**- STRA 0.5 L -**  
(MATIERE : ALUMINIUM)

(Supports de transferts larges pour billes 0.5)



**OPTIONS :**

- (Tr) Traitement : OA Noire ,rouge, bleue, ....
- (Gr) Gravure de texte sur la face plane.

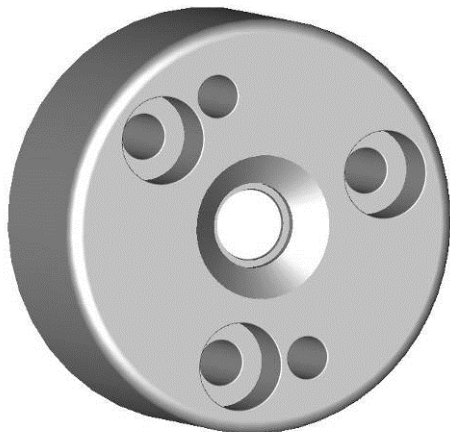
**Pour demander un devis veuillez spécifier la référence du support et le (ou les) code(s) d'option(s) souhaité(s).**

**EXEMPLE : STRA 0.5 L + Tr : OA Rouge**

## CATALOGUE SUPPORTS REFLECTEURS LASER

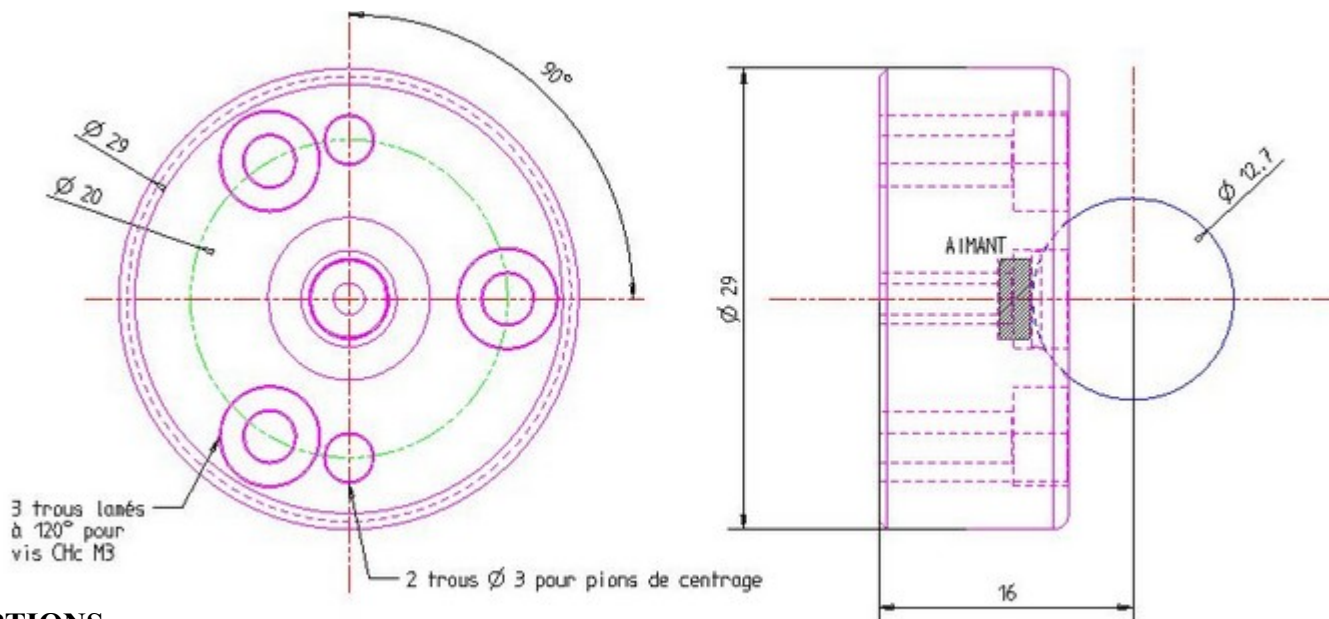
**- SREF 0.5 -**  
(MATIERE : INOX)

(Supports de référence fixation mécanique pour billes 0.5)



Pour demander un devis veuillez spécifier la référence du support et le (ou les) code(s) d'option(s) souhaité(s).

**EXEMPLE : SREF 0.5 + Couv + Gr : Référence géométrique**



**OPTIONS :**

- **(COUV)** COUVERCLE de protection AIMANTABLE en ALU Traité OA ROUGE avec plot acier et cordelette.
- **(Gr)** Gravure de texte.



Possibilité de gravure de texte sur la face supérieure du couvercle





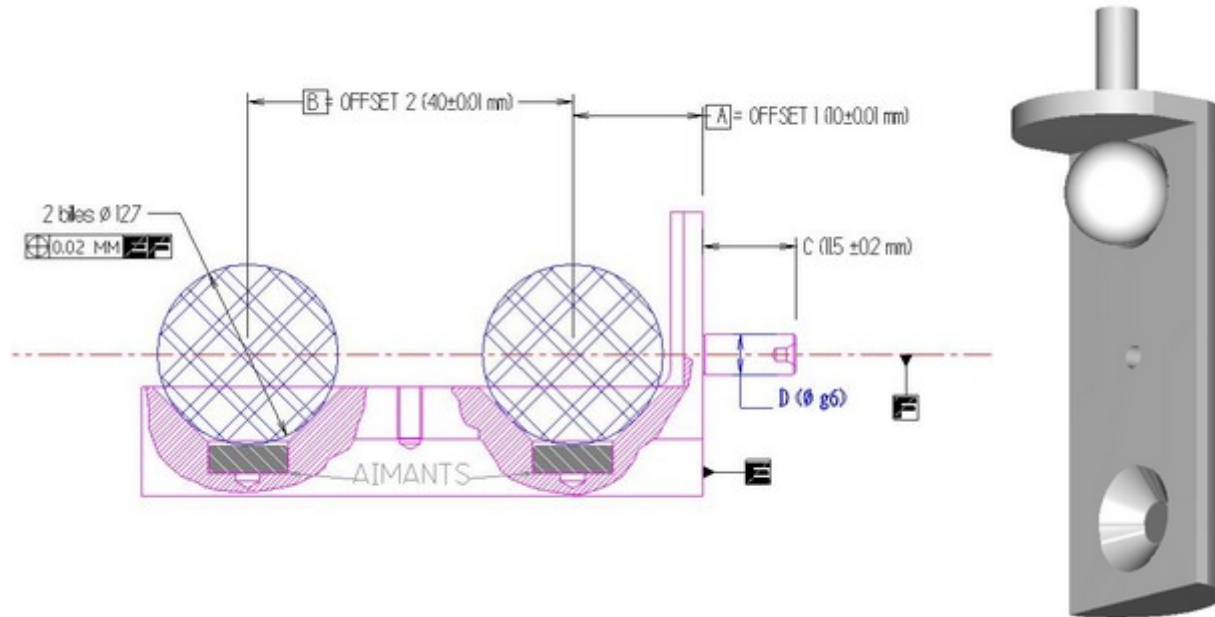
## CATALOGUE SUPPORTS REFLECTEURS LASER

### - MPC 0.5 S -

(MATIERE : INOX Z15 CN17-02 ou 03 / X17CrNi17-2 ou 3)

(Mires points cachés standards pour billes 0.5)

Référence	A OFFSET 1	B OFFSET 2	C Longueur queue	D Diamètre Queue
<b>MPC 0.5 S</b>	10	40	11.5	<b>04 à 14</b>



#### OPTIONS :

- (R) Relevés de mesures individuels\*(exemple de rapport de contrôle à la fin du catalogue).
- (M3) Queue Taraudée M3.

**Pour demander un devis veuillez spécifier la référence de la mire et les valeurs variables figurant en gras sur le tableau puis le code des options choisies.**

**EXEMPLE : MPC 0.5 S / D 06 + R**

**\* Toutes les mires points cachés sont contrôlées individuellement.**

Si le relevé de mesures n'est pas demandé un certificat de conformité sera fourni pour l'ensemble de la commande.

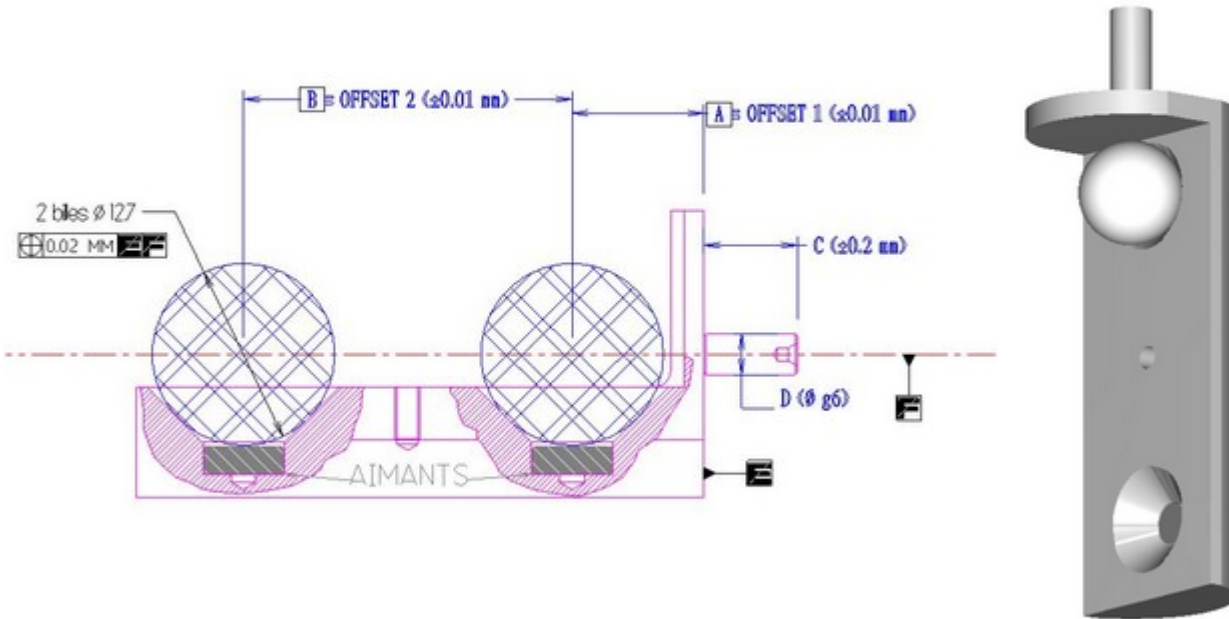
**CATALOGUE**  
**SUPPORTS REFLECTEURS LASER**

**- MPC 0.5 V -**

(MATIERE : INOX Z15 CN17-02 ou 03 / X17CrNi17-2 ou 3)

(Mires points cachés variables pour billes 0.5)

Référence	A OFFSET 1	B OFFSET 2	C Longueur queue	D Diamètre Queue
<b>MPC 0.5 V</b>	<b>10 à 15</b>	<b>15 à 50</b>	11.5	<b>04 à 14</b>



**OPTIONS :**

- (R) Relevés de mesures individuels\*(exemple de rapport de contrôle à la fin du catalogue).
- (M3) Queue Taraudée M3.

Pour demander un devis veuillez spécifier la référence de la mire et les valeurs variables figurant en gras sur le tableau puis le code des options choisies.

**EXEMPLE : MPC 0.5 V / A 10 / B 30 / C 11.5 / D 08 + R**

\* Toutes les mires points cachés sont contrôlées individuellement.

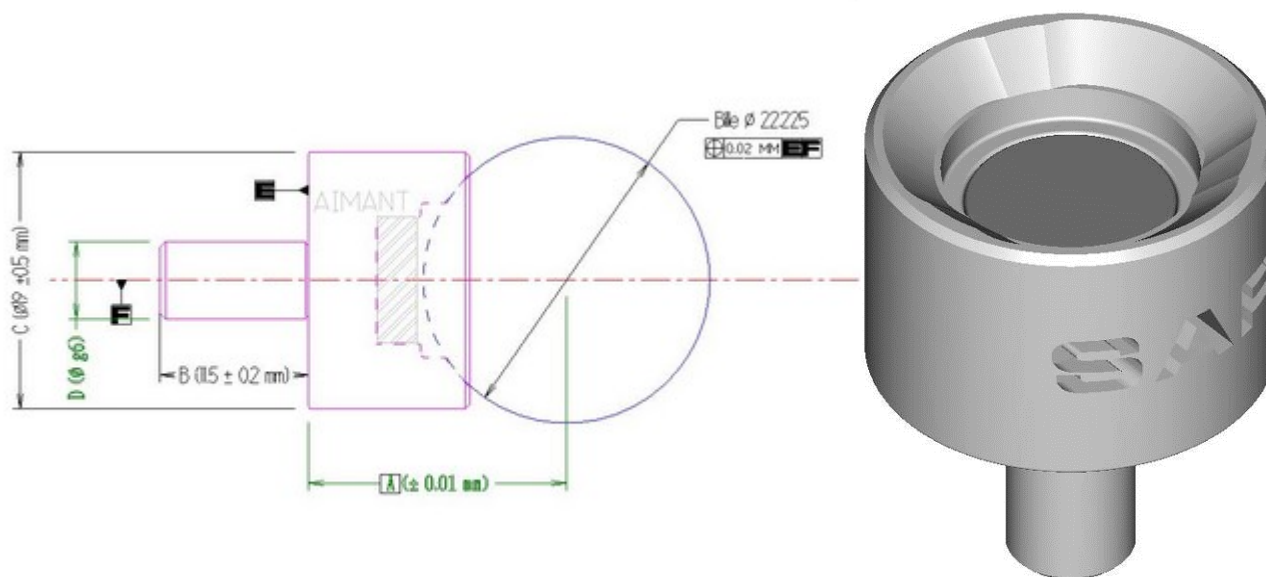
Si le relevé de mesures n'est pas demandé un certificat de conformité sera fourni pour l'ensemble de la commande.

## CATALOGUE SUPPORTS REFLECTEURS LASER

### - PIN 0.875 S - (MATIERE : INOX)

(Pinnules standards pour billes 0.875)

Référence	A OFFSET	B Longueur queue	C Diamètre Embase	D Diamètre Queue
<b>PIN 0.875 S</b>	<b>18 à 30</b>	11.5	19	<b>04 à 14</b>



#### OPTIONS :

- (R) Relevés de mesures individuels\*(exemple de rapport de contrôle à la fin du catalogue).
- (M3) Queue Taraudée M3.
- (Gr) Gravure de texte.

Exemple  
code : M3



**Pour demander un devis veuillez spécifier la référence de la pinnule et les valeurs variables figurant en gras sur le tableau puis le code des options choisies.**

**EXEMPLE : PIN 0.875 S / A 20 / D 07 + R + M3 + Gr : N°01**

\* Toutes les pinnules standards sont contrôlées individuellement.

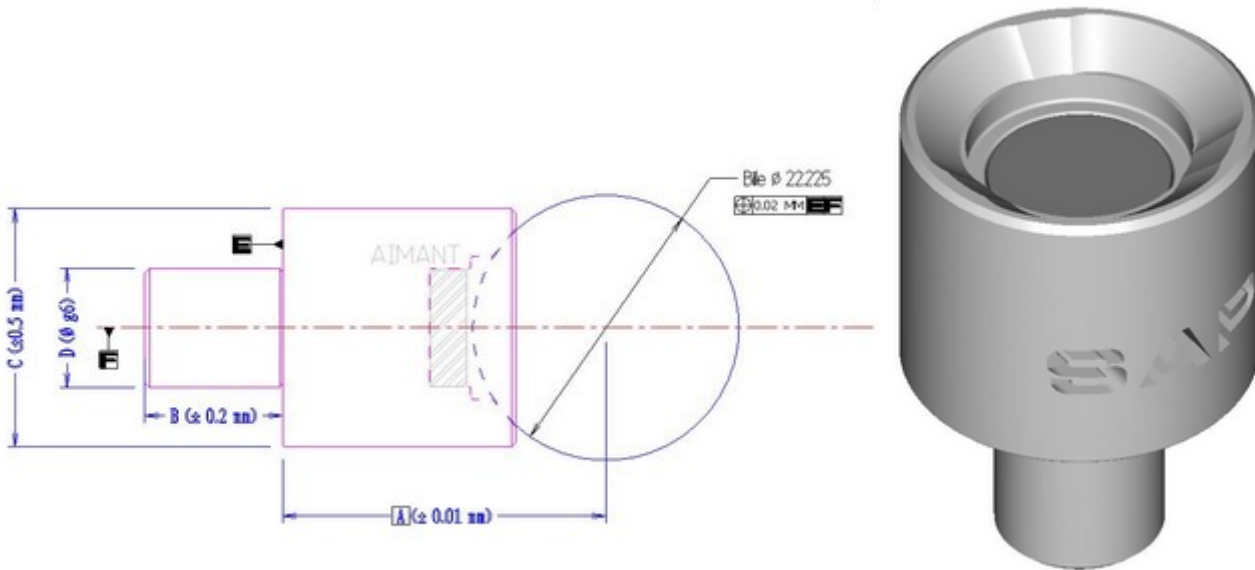
Si le relevé de mesures n'est pas demandé un certificat de conformité sera fourni pour l'ensemble de la commande.

**CATALOGUE**  
**SUPPORTS REFLECTEURS LASER**

**- PIN 0.875 V -**  
**(MATIERE : INOX)**

**(Pinnules variables pour billes 0.875)**

Référence	A OFFSET	B Longueur queue	C Diamètre Embase	D Diamètre Queue
<b>PIN 0.875 V</b>	<b>Veillez prendre contact avec nous pour définir les valeurs si les dimensions sont en dehors des versions PIN 0.875 S</b>			



**OPTIONS :**

- (R) Relevés de mesures individuels\*(exemple de rapport de contrôle à la fin du catalogue).
- (M3) Queue Taraudée M3.
- (Gr) Gravure de texte.

Exemple  
code : M3



**Pour demander un devis veuillez spécifier la référence de la pinnule et les valeurs variables figurant en gras sur le tableau puis le code des options choisies.**

**EXEMPLE : PIN 0.875 V / A 35 / B 20 / C 20 / D 10 + Gr : 01**

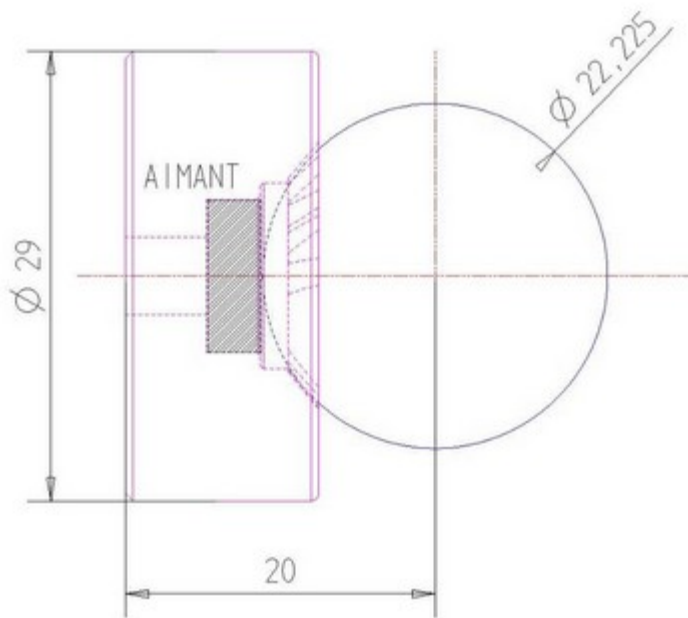
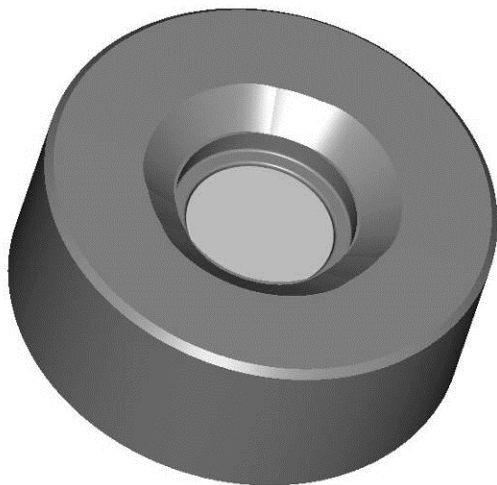
\* Toutes les pinnules variables sont contrôlées individuellement.

Si le relevé de mesures n'est pas demandé un certificat de conformité sera fourni pour l'ensemble de la commande.

**CATALOGUE**  
**SUPPORTS REFLECTEURS LASER**

**- STRA 0.875 -**  
(MATIERE : ALUMINIUM)

(Supports de transferts pour billes 0.875)



**OPTIONS :**

- (Tr) Traitement : OA Noire ,rouge, bleue, ....
- (Gr) Gravure de texte sur la face plane.

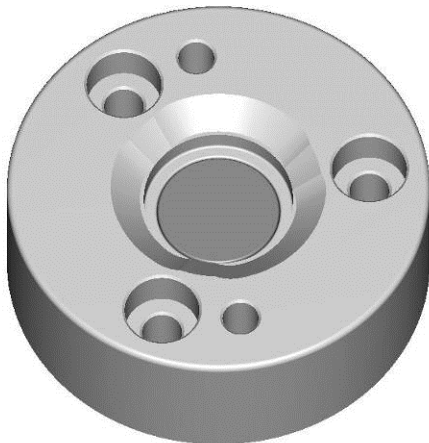
Pour demander un devis veuillez spécifier la référence du support et le (ou les) code(s) d'option(s) souhaité(s).

**EXEMPLE : STRA 0.875 + Tr : OA Rouge**

## CATALOGUE SUPPORTS REFLECTEURS LASER

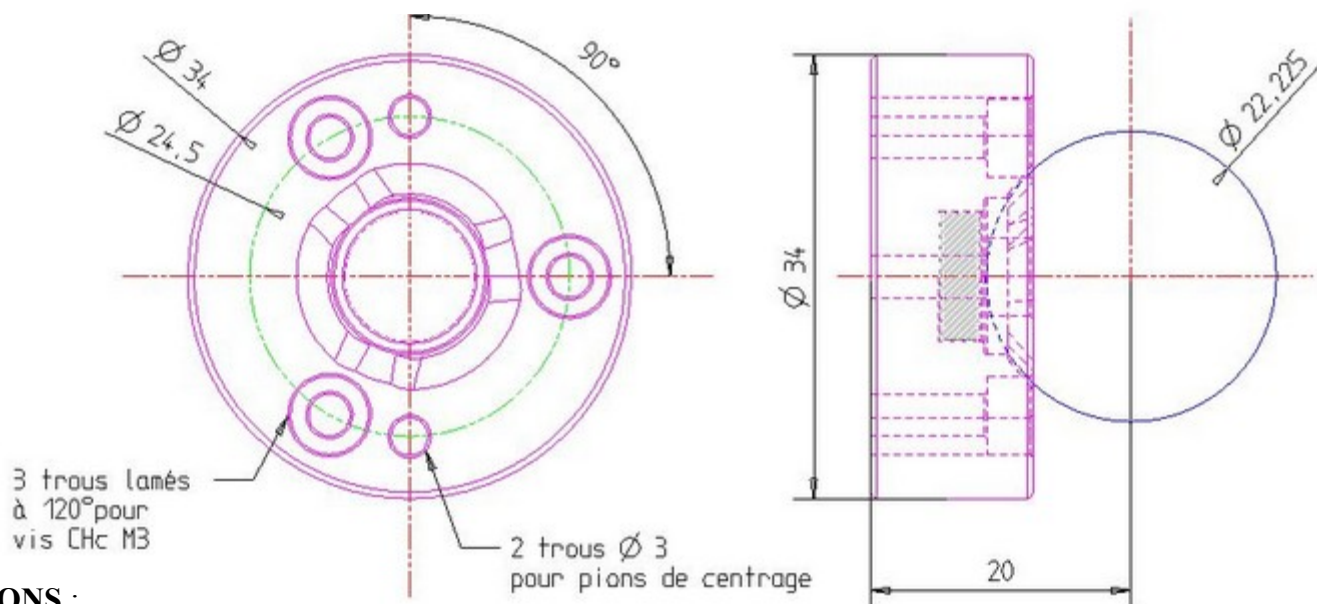
**- SREF 0.875 -**  
(MATIERE : INOX)

(Supports de référence fixation mécanique pour billes 0.875)



Pour demander un devis veuillez spécifier la référence du support et le (ou les) code(s) d'option(s) souhaité(s).

**EXEMPLE : SREF 0.875 + Couv + Gr : Référence géométrique**



**OPTIONS :**

- **(COUV)** COUVERCLE de protection AIMANTABLE en ALU Traité OA ROUGE avec plot acier et cordelette.
- **(Gr)** Gravure de texte.



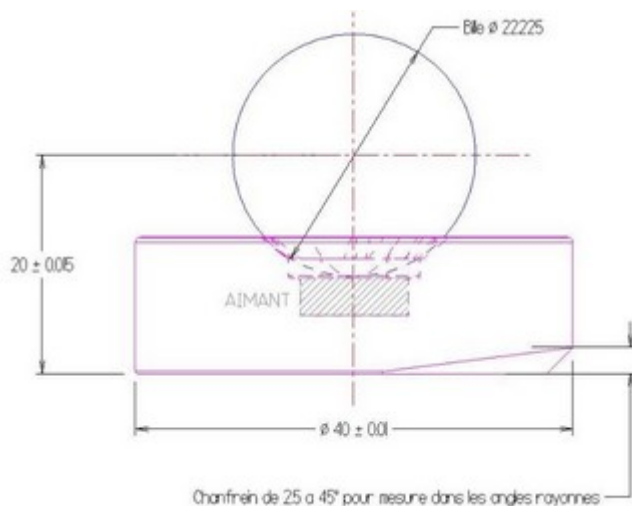
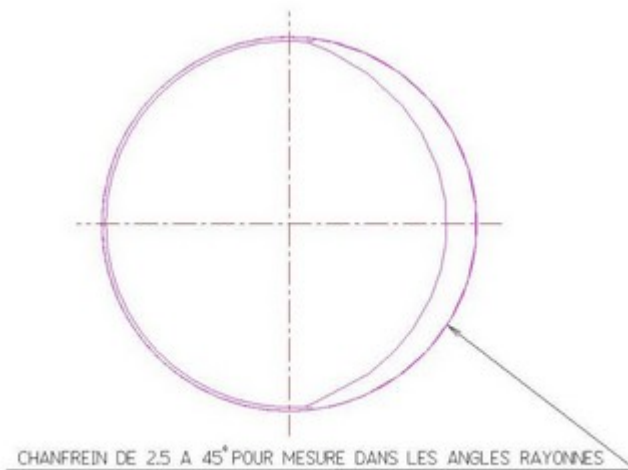
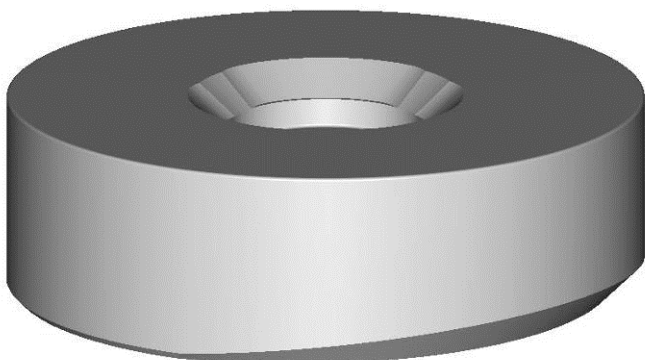
Possibilité de gravure de texte sur la face supérieure du couvercle



**CATALOGUE**  
**SUPPORTS REFLECTEURS LASER**

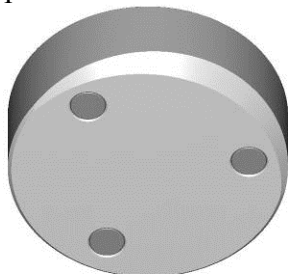
**- SPRE 0.875 -**  
(MATIERE : INOX)

(Supports de précision pour billes 0.875 : offset précis +/- 0.015 mm)



**OPTIONS :**

- (Gr) Gravure de texte sur la face plane.
- (3A) 3 aimants supplémentaires sur embase



**Pour demander un devis veuillez spécifier la référence du support et le (ou les) code(s) d'option(s) souhaité(s).**

**EXEMPLE : SPRE 0.875**

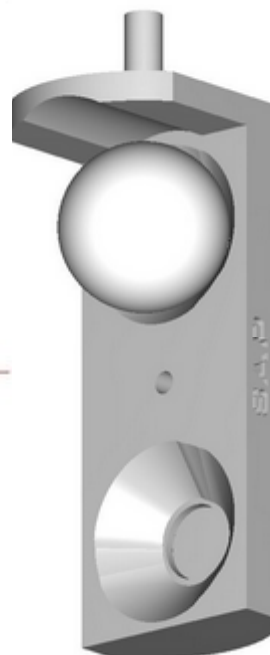
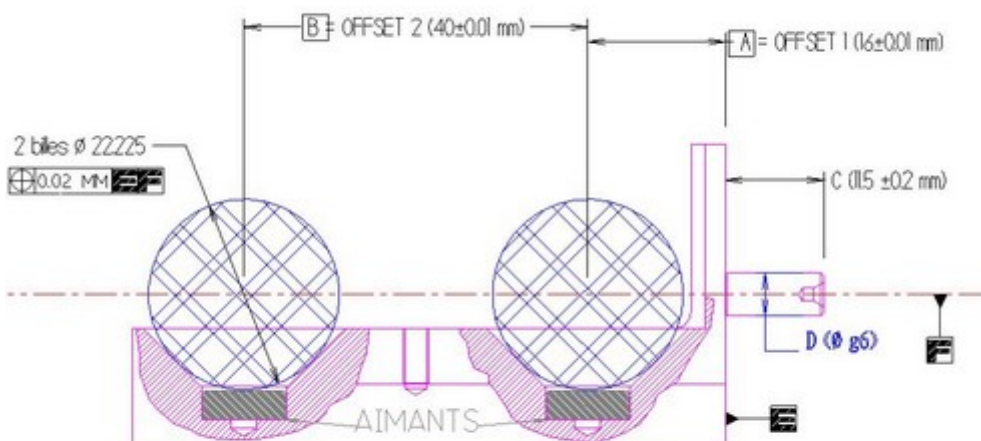
## CATALOGUE SUPPORTS REFLECTEURS LASER

### - MPC 0.875 S -

(MATIERE : INOX Z15 CN17-02 ou 03 / X17CrNi17-2 ou 3)

(Mires points cachés standards pour billes 0.875)

Référence	A OFFSET 1	B OFFSET 2	C Longueur queue	D Diamètre Queue
<b>MPC 0.875 S</b>	16	40	11.5	<b>04 à 14</b>



Possibilité de gravure de texte sur le chant de la mire.

#### OPTIONS :

- (R) Relevés de mesures individuels\* (exemple de rapport de contrôle à la fin du catalogue).
- (M3) Queue Taraudée M3.
- (Gr) Gravure de texte.

Pour demander un devis veuillez spécifier la référence de la mire et les valeurs variables figurant en gras sur le tableau puis le code des options choisies.

**EXEMPLE : MPC 0.875 S / D 06 + R + Gr : SAP**

\* Toutes les mires points cachés sont contrôlées individuellement.

Si le relevé de mesures n'est pas demandé un certificat de conformité sera fourni pour l'ensemble de la commande.



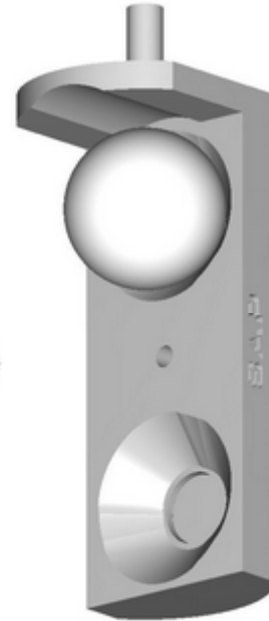
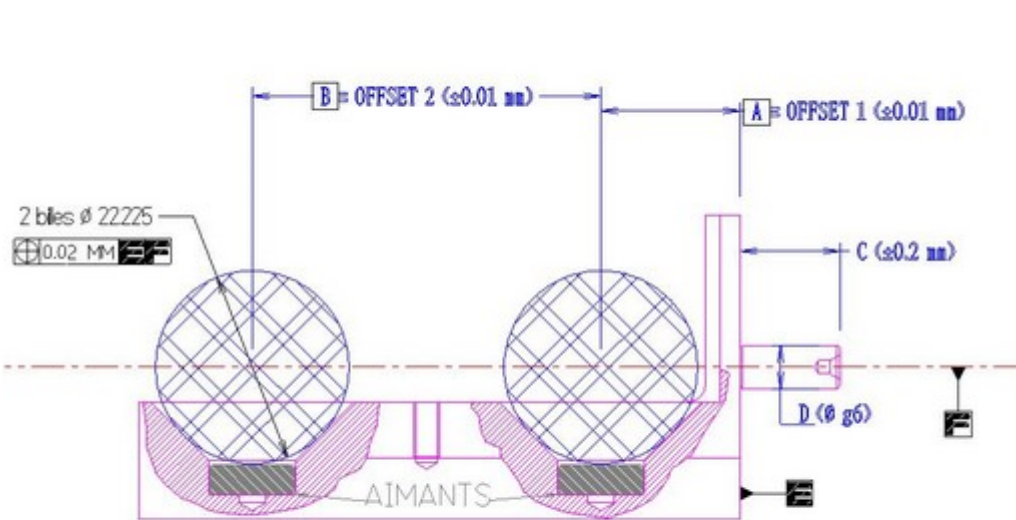
**CATALOGUE**  
**SUPPORTS REFLECTEURS LASER**

**- MPC 0.875 V -**

(MATIERE : INOX Z15 CN17-02 ou 03 / X17CrNi17-2 ou 3)

(Mires points cachés variables pour billes 0.875)

Référence	A OFFSET 1	B OFFSET 2	C Longueur queue	D Diamètre Queue
<b>MPC 0.875 V</b>	<b>16 à 20</b>	<b>25 à 45</b>	11.5	<b>04 à 14</b>



Possibilité de gravure de texte sur le chant de la mire.

**OPTIONS :**

- (R) Relevés de mesures individuels\*(exemple de rapport de contrôle à la fin du catalogue).
- (M3) Queue Taraudée M3.
- (Gr) Gravure de texte.

Pour demander un devis veuillez spécifier la référence de la mire et les valeurs variables figurant en gras sur le tableau puis le code des options choisies.

**EXEMPLE : MPC 0.875 V / A 16 / B 30 / C 11.5 / D 08 + R + Gr : SAP**

\* Toutes les mires points cachés sont contrôlées individuellement.

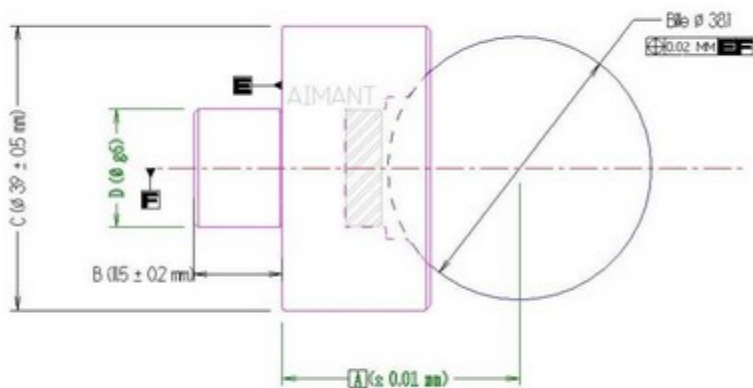
Si le relevé de mesures n'est pas demandé un certificat de conformité sera fourni pour l'ensemble de la commande.

# CATALOGUE SUPPORTS REFLECTEURS LASER

## - PIN 1.5 S - (MATIERE : INOX)

**(Pinnules standards pour billes 1.5)**

Référence	A OFFSET	B Longueur queue	C Diamètre Embase	D Diamètre Queue
<b>PIN 1.5 S</b>	<b>25 à 37</b>	11.5	39	<b>06 à 20</b>



**OPTIONS :**

- (R) Relevés de mesures individuels\*(exemple de rapport de contrôle à la fin du catalogue).
- (M3) Queue Taraudée M3.
- (Gr) Gravure de texte.

Exemple  
code : M3



**Pour demander un devis veuillez spécifier la référence de la pinnule et les valeurs variables figurant en gras sur le tableau puis le code des options choisies.**

**EXEMPLE : PIN 1.5 S / A 20 / D 07 + R + M3 + Gr : SAP N1 à 5**

**\* Toutes les pinnules standards sont contrôlées individuellement.**

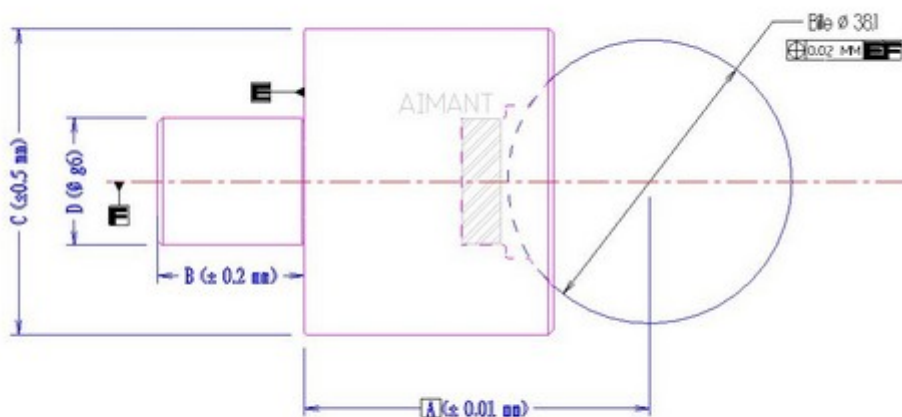
Si le relevé de mesures n'est pas demandé un certificat de conformité sera fourni pour l'ensemble de la commande.

# CATALOGUE SUPPORTS REFLECTEURS LASER

**- PIN 1.5V -**  
(MATIERE : INOX)

(Pinnules variables pour billes 1.5)

Référence	A OFFSET	B Longueur queue	C Diamètre Embase	D Diamètre Queue
<b>PIN 1.5 V</b>	<b>Veillez prendre contact avec nous pour définir les valeurs si les dimensions sont en dehors des versions PIN 1.5 S</b>			



**OPTIONS :**

- (R) Relevés de mesures individuels\*(exemple de rapport de contrôle à la fin du catalogue).
- (M3) Queue Taraudée M3.
- (Gr) Gravure de texte.

Exemple  
code : M3



**Pour demander un devis veuillez spécifier la référence de la pinnule et les valeurs variables figurant en gras sur le tableau puis le code des options choisies.**

**EXEMPLE : PIN 1.5 V / A 40 / B 20 / C 39 / D 07 + R + Gr : N°01**

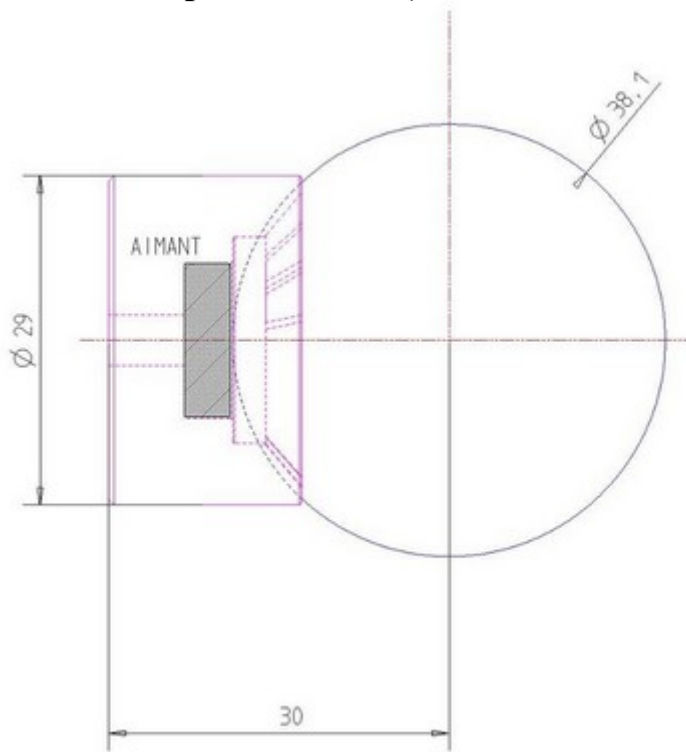
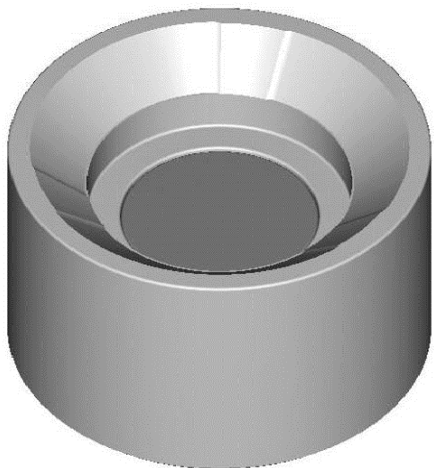
**\* Toutes les pinnules variables sont contrôlées individuellement.**

Si le relevé de mesures n'est pas demandé un certificat de conformité sera fourni pour l'ensemble de la commande.

**CATALOGUE**  
**SUPPORTS REFLECTEURS LASER**

**- STRA 1.5 E-**  
(MATIERE : ALUMINIUM)

(Supports de transferts étroits pour billes 1.5)



**OPTIONS :**

- (Tr) Traitement : OA Noire ,rouge, bleue, ....
- (Gr) Gravure de texte sur le pourtour.

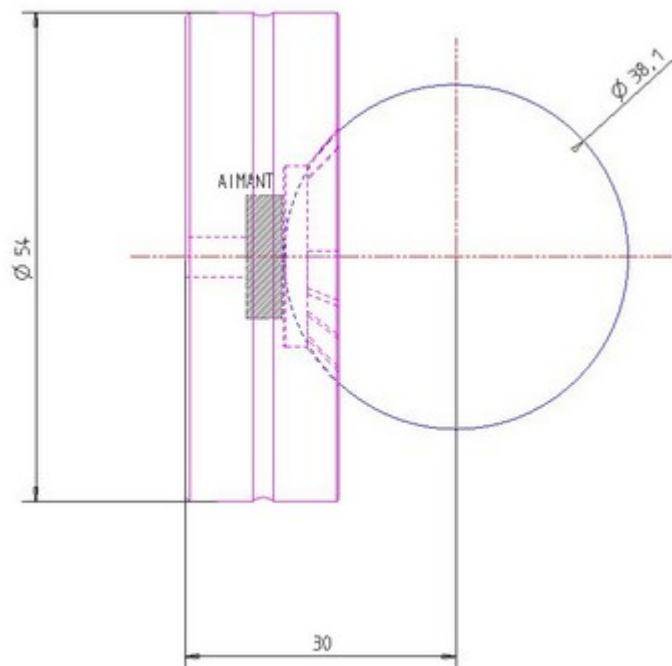
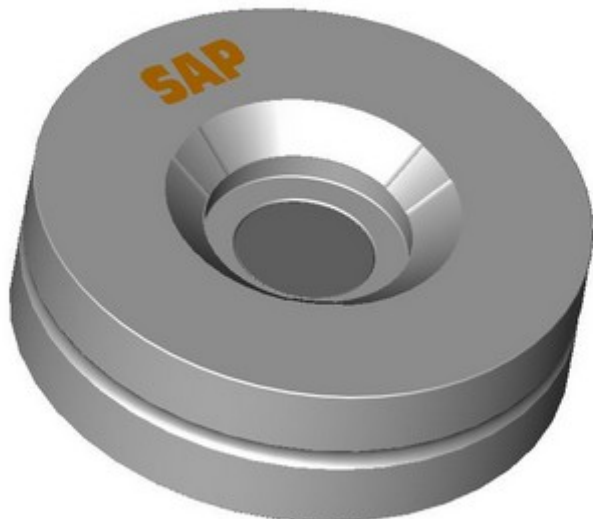
Pour demander un devis veuillez spécifier la référence du support et le (ou les) code(s) d'option(s) souhaité(s).

**EXEMPLE : STRA 1.5 E + Tr : OA Rouge**

**CATALOGUE**  
**SUPPORTS REFLECTEURS LASER**

**- STRA 1.5 L-**  
(MATIERE : ALUMINIUM)

(Supports de transferts larges pour billes 1.5)



**OPTIONS :**

- (Tr) Traitement : OA Noire ,rouge, bleue, ....
- (Gr) Gravure de texte sur la face plane.

**Pour demander un devis veuillez spécifier la référence du support et le (ou les) code(s) d'option(s) souhaité(s).**

**EXEMPLE : STRA 1.5 L + Tr : OA Rouge**

# CATALOGUE SUPPORTS REFLECTEURS LASER

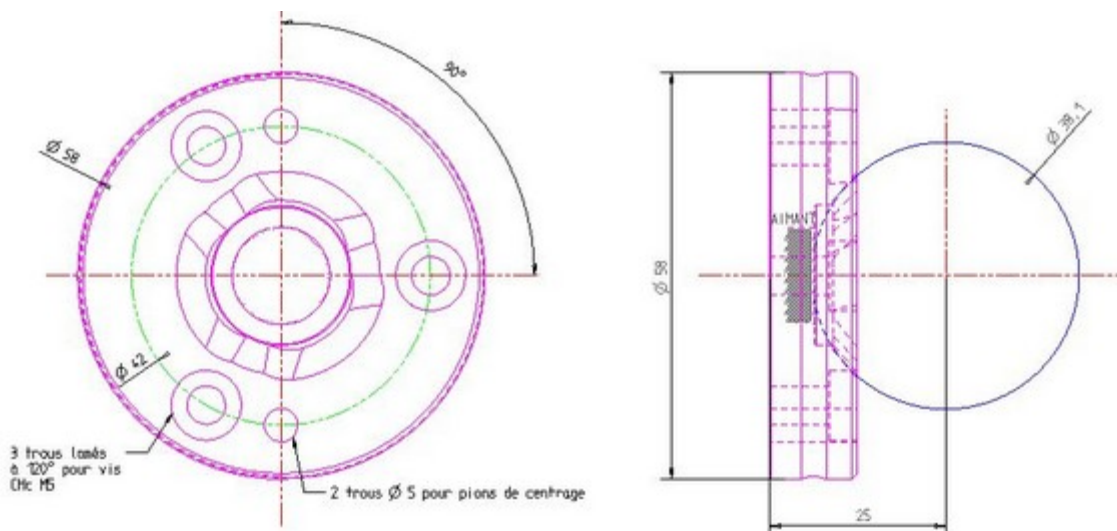
## - SREF 1.5- (MATIERE : INOX)

(Supports de référence fixation mécanique pour billes 1.5)



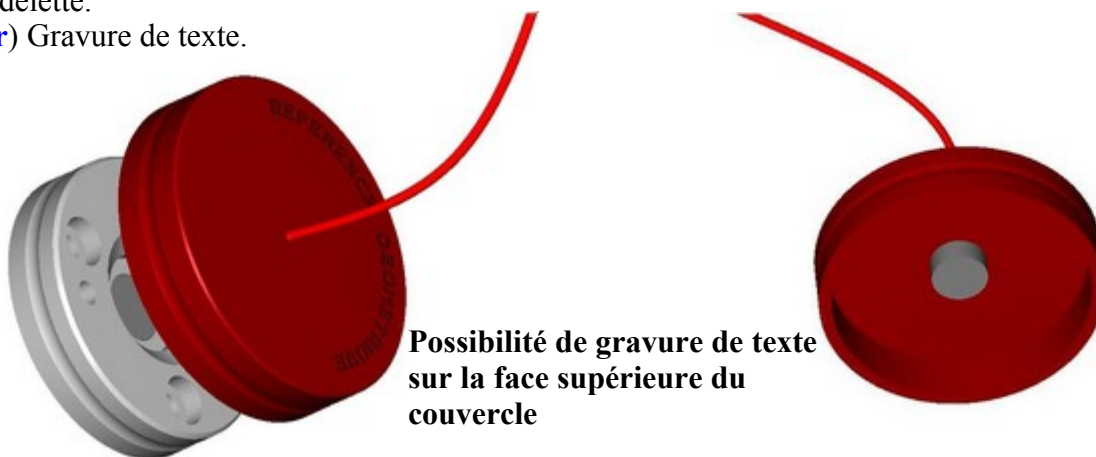
Pour demander un devis veuillez spécifier la référence du support et le (ou les) code(s) d'option(s) souhaité(s).

**EXEMPLE : SREF 1.5 + Couv + Gr : Référence géométrique**



### OPTIONS :

- **(COUV)** COUVERCLE de protection AIMANTABLE en ALU Traité OA ROUGE avec plot acier et cordelette.
- **(Gr)** Gravure de texte.

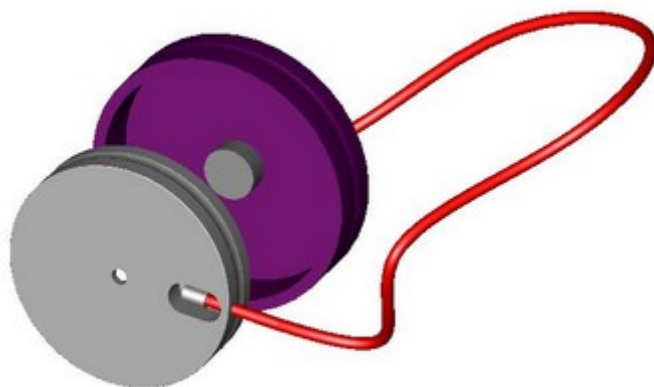


**Possibilité de gravure de texte  
sur la face supérieure du  
couvercle**

**CATALOGUE**  
**SUPPORTS REFLECTEURS LASER**

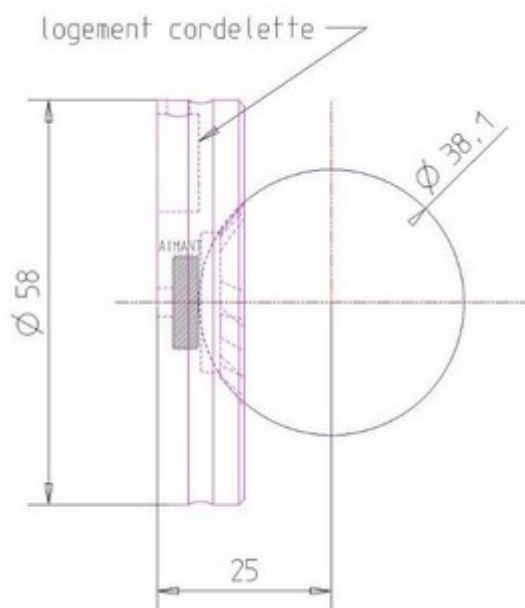
**- SCOUV 1.5 -**  
(MATIERE : ALU)

(Supports de référence pour billes 1.5 avec couvercle intégré)



Pour demander un devis veuillez spécifier la référence du support et le (ou les) code(s) d'option(s) souhaité(s).

**EXEMPLE : SCOUV 1.5 +**  
**Tr : Support OA Noire /**  
**Couvercle OA Rouge**



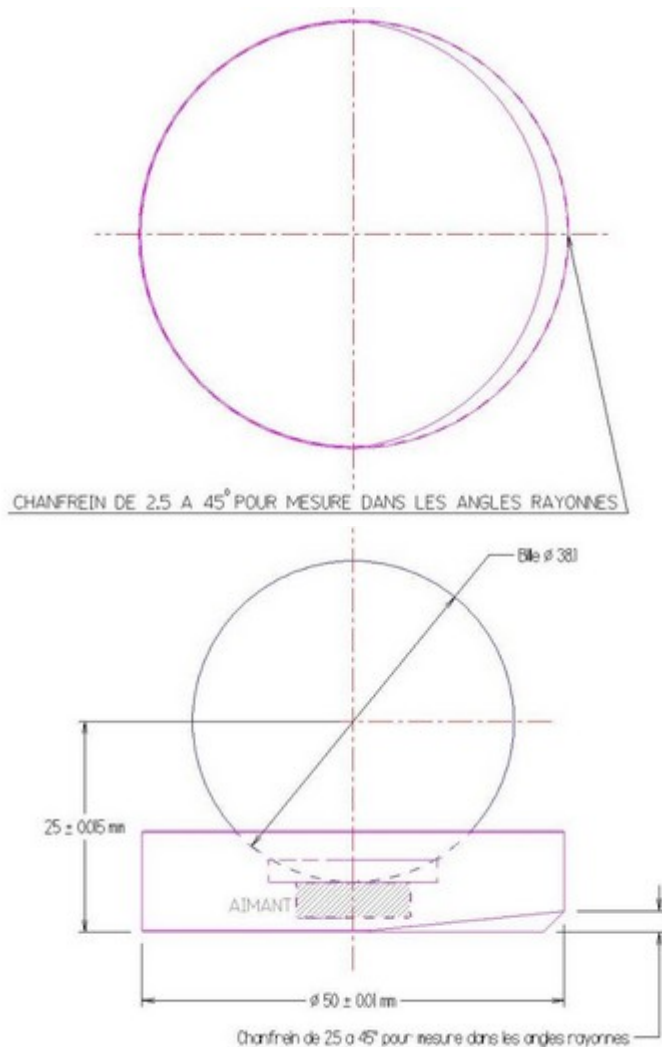
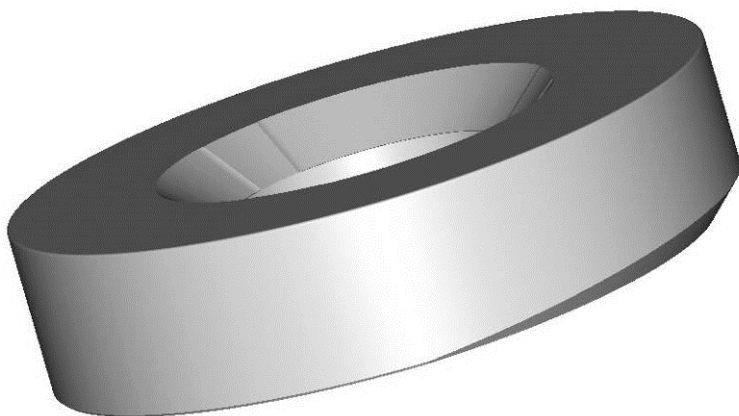
**OPTIONS :**

- (Tr) Traitement : OA Noire ,rouge, bleue, ....
- (Gr) Gravure de texte sur la face plane (couvercle et / ou support).

**CATALOGUE**  
**SUPPORTS REFLECTEURS LASER**

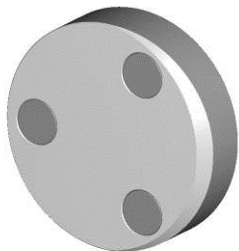
**- SPRE 1.5 -**  
(MATIERE : INOX)

(Supports de précision pour billes 1.5 : offset précis +/- 0.015 mm)



**OPTIONS :**

- (Gr) Gravure de texte.
- (3A) 3 aimants supplémentaires sur embase



Pour demander un devis veuillez spécifier la référence du support et le (ou les) code(s) d'option(s) souhaité(s).

**EXEMPLE : SPRE 1.5 + 3A**



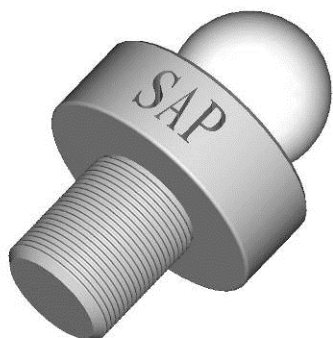
**CATALOGUE**  
**SUPPORTS REFLECTEURS LASER**

**- SUPPORTS SPEC -**

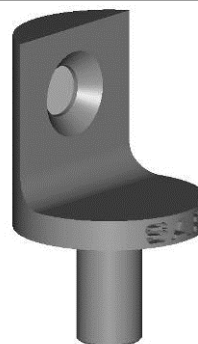
**EXEMPLES DE PINNULES ET SUPPORTS SPECIAUX POUR  
DIFFERENTES BILLES:**

Pour demander un devis veuillez prendre contact avec nous afin de définir chaque valeur spéciale

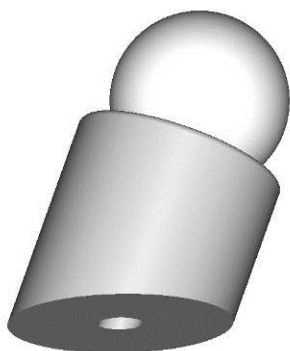
Pinnule filetée  
pour le contrôle de position de trous taraudés



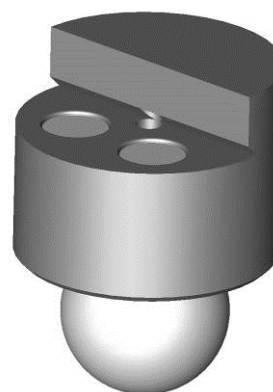
Pinnule logement de la bille perpendiculaire à  
l'axe de la queue



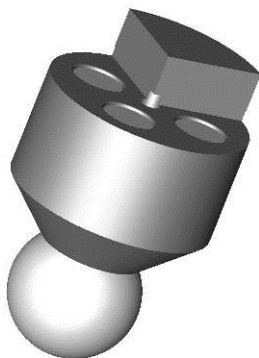
Support embase pentée



Support avec butée d'angle



Support avec butée ¼ d'angle



Support de marquage au pointeau

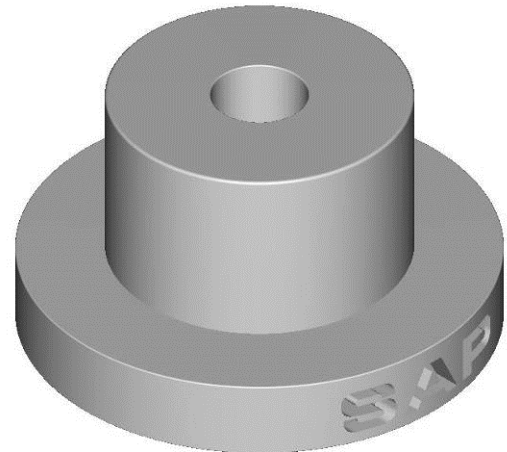
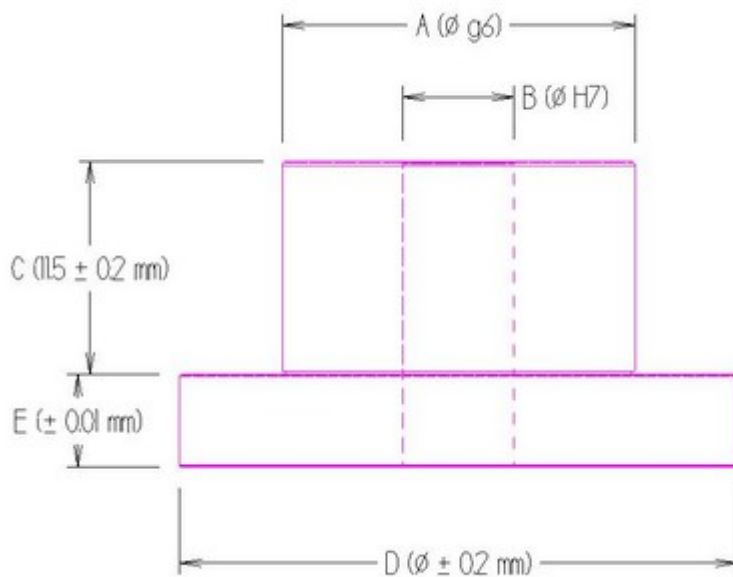
Nous sommes à votre disposition pour toute demande de réalisation de pinnules ou support spécifiques.

## CATALOGUE SUPPORTS REFLECTEURS LASER

- **ADAP** -  
(MATIERE : INOX)

(Les adaptateurs)

Référence	A Diamètre exter	B Diamètre inter	C Longueur queue	D Diamètre embase	E Epaisseur embase
<b>ADAP</b>	<b>à définir</b>	<b>à définir</b>	11.5	<b>à définir</b>	<b>à définir</b>



**OPTIONS :**

- (R) Relevés de mesures individuels
- (Gr) Gravure de texte sur le diamètre de l'embase.

**Pour demander un devis veuillez spécifier la référence de l'adaptateur et les valeurs variables figurant en gras sur le tableau puis le code des options choisies.**

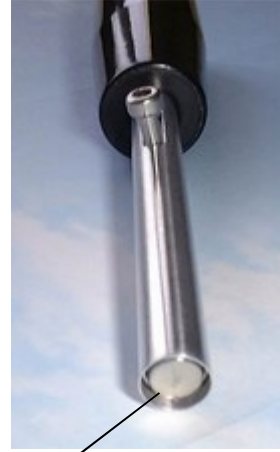
**EXEMPLE : ADAP / A 20 / B 06 / D 30 / E 03 + R**

**CATALOGUE**  
**SUPPORTS REFLECTEURS LASER**

**- OUTILLAGES DIVERS -**

**- EXTRAC 0.5 -**

**(Les extracteurs de billes 0.5)**



AIMANT

Pour demander un devis veuillez spécifier la référence de l'outillage

**EXEMPLE : EXTRAC 0.5**

# CATALOGUE SUPPORTS REFLECTEURS LASER

Contrôle tridimensionnel  
palpage-optique-laser

Ambres le : 16/03/2005  
Page : 1/1



## RAPPORT DE CONTROLE

Client :	SAP _____
Pièce :	PINULE INOX _____
Numéro de pièce :	SAP-N1 _____
Nom du programme :	1/2 ST1A _____
Contrôleur :	C. BATUT _____
Remarque :	_____

SYM	Mesure	Nominale	T.SUP	T. INF	Dev	Ecart	"-/+"	Commentaire
D	9.994	10.000	-0.005	-0.014	-0.006		++++	D1_g6
Y	19.998	20.000	0.010	-0.010	-0.002		-	OFFSET
LT	0.000	0.000	0.020	0.000	0.000		±0.0	Perpendicularité
LT	0.004	0.000	0.020	0.000	0.004		+	Concentricité

